

- Vyrábíme snímače osazené polovodičovými nebo kovovými fóliovými tenzometry pro měření sil, hmotnosti, tlaku, kroutícího momentu, zrychlení.
- Navrhujeme a dodáváme snímače podle požadavků zákazníka.
- Dodáváme elektroniku podle požadavků zákazníka.

## Lanový snímač pro kontrolu zatížení kabiny výtahu

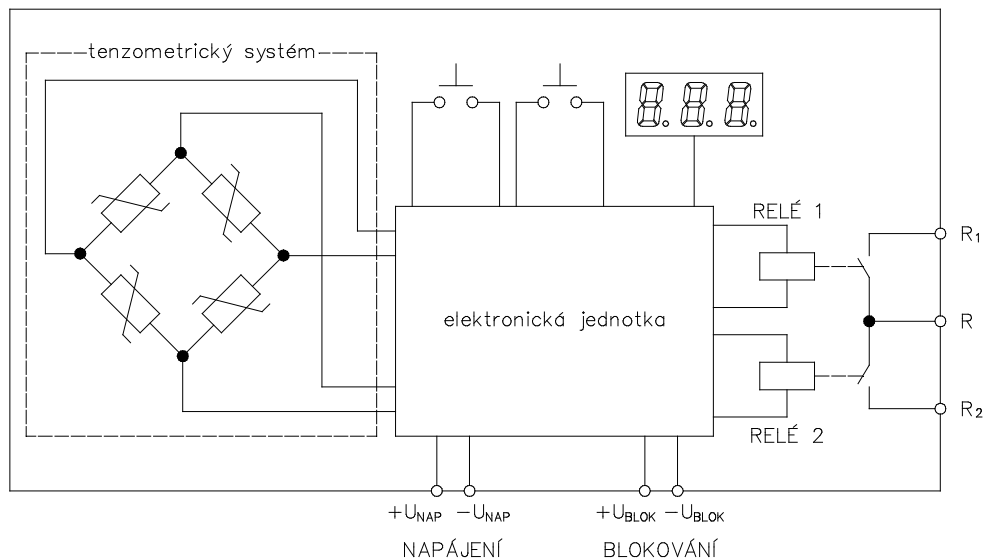
Lanový snímač je určen pro kontrolu zatížení kabiny výtahu. Součástí snímače je vyhodnocovací jednotka, která je umístěna v tělese snímače.

Informace o velikosti zatížení je zobrazena na 3-místném LED displeji. Součástí snímače jsou dvě miniaturní relé, vhodná pro přímé ovládání jiných externích zařízení. Nastavení mezí, kdy jednotlivá relé sepnou, je pomocí dvou tlačítek na membránové klávesnici přímo na povrchu snímače. Meze jsou nezávislá navzájem a jsou doplněna hodnotou hystereze, která zamezí rychlému překmitávání jednotlivých stavů relé. Výstupní logika relé je nastavitelná.

**Snímač umí přijmout externí signál blokování například od dveřního kontaktu.**

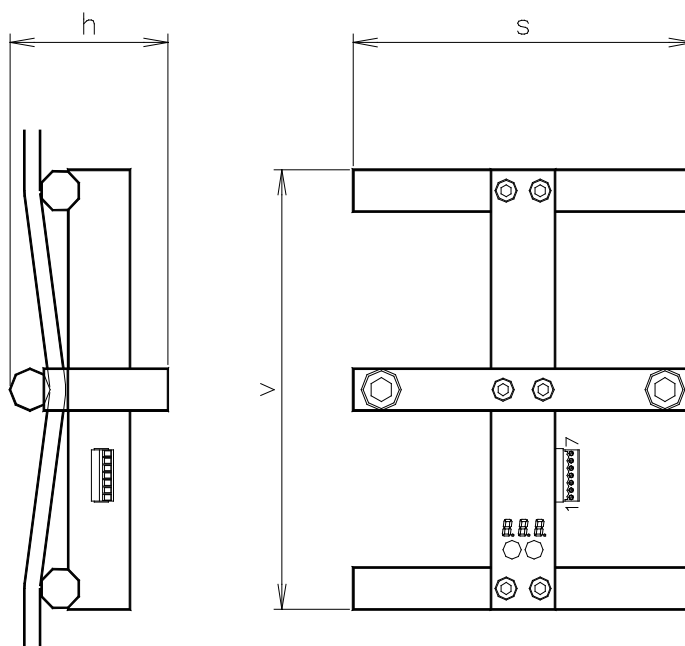
**Mechanicky je snímač velmi jednoduše umístěn do lan výtahové kabiny.**





## Základní vlastnosti:

- ✓ zatížitelnost až do 3500 kg podle typu
- ✓ přetížitelnost až na 200%
- ✓ napájecí napětí 12-36V DC / 80mA
- ✓ 2 nastavitelná relé
- ✓ výběr výstupní logiky relé (sepnuto, rozepnuto)
- ✓ 1 digitální galvanicky oddělený vstup pro blokování činnosti
- ✓ 2 ovládací tlačítka pro nastavení
- ✓ interní 10-bit A/D převodník
- ✓ nastavená data uložena v EEPROM
- ✓ zobrazení 3-místným 7-segmentovým LED displejem
- ✓ možnost kalibrace a kompenzace vážení
- ✓ varianty pro různý průměr a počet lan
- ✓ jednoduché nastavení a instalace přímo na lana
- ✓ krytí: IP53
- ✓ provozní teplota: -10 až 50°C
- ✓ hmotnost: 2,6 kg



Typ	Rozsah [kg]	Výška V [mm]	Šířka S [mm]	Hloubka H [mm]
L016	2 000	210	117 – verze pro 3 lana	67*
L019	3 500	228	170 – verze pro 6 lan	83*

\* k hloubce je třeba připočítat tloušťku lana